

SWQ IVR 2200

Pompa odwodnieniowa do wody czystej z inwerterem

NOWOŚĆ



Profesjonalna pompa zatapialna wyposażona w falownik sterujący jej pracą. Pompa przeznaczona do przepompowywania wody czystej oraz lekko zanieczyszczonej. Pompa służy do odwadniania zalanych gospodarstw domowych, rolnych, lokali i garaży, do pompowania wód deszczowych oraz wód powierzchniowych. W instalacjach przemysłowych – do pompowania wody chłodzącej lub technologicznej. W rolnictwie znajduje zastosowanie przy odwodnieniach i nawodnieniach. Pompa może być wykorzystywana w gospodarstwach rybnych. Pompa wyposażona w przemiennik częstotliwości, co pozwala na tzw. „miękki start” wydłużając tym samym żywotność urządzenia, ponadto ma zabezpieczenie przed suchobiegiem, gdy nastąpi brak wody, pompa zatrzymuje się po 2 s. Restart następuje po 8 s, gdy w dalszym ciągu występuje brak wody pompa zatrzymuje się po 45 s, kolejny restart następuje po 10 min.

Cechy:

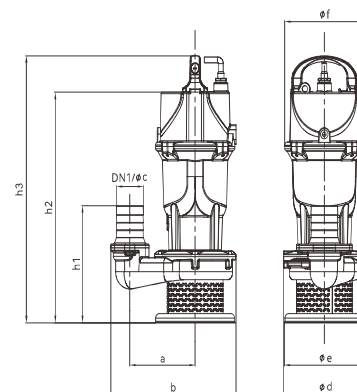
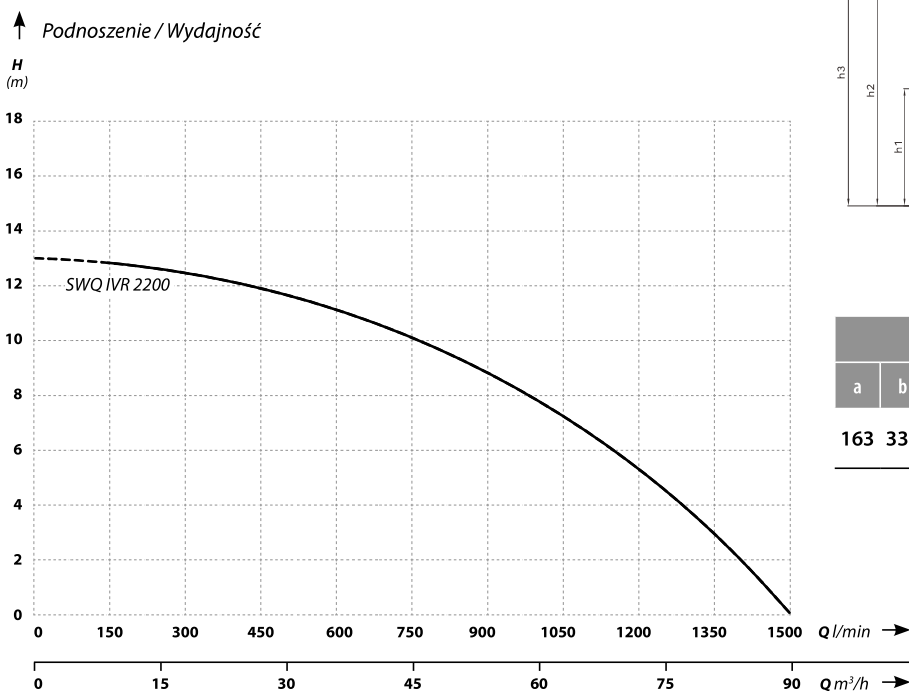
- Bardzo duża wydajność pompy (do 1500 l/min)
- Wbudowany falownik sterujący pracą pompy
- Zabezpieczenie przed: przeciążeniem, suchobiegiem, przepięciem, zablokowaniem wirnika
- Serwis gwarancyjny oraz pogwarancyjny
- Gwarancja 24 miesiące

Dane techniczne:

- Maks. temperatura cieczy: 35°C
- Tolerancja zasilania: 180–250 V
- Klasa izolacji: F
- Tryb pracy: ciągły
- Stopień ochrony: IP68
- Długość kabla zasilającego: 10 m
- Zanurzenie maksymalne 5 m
- Pozycja pracy: pionowa
- Prędkość obrotowa silnika: 4000 RPM
- pH wody: 6,5–8,5

Materiały:

- Obudowa silnika: aluminium
- Obudowa wirnika: żeliwo szare
- Wał: stal nierdzewna AISI 304
- Wirnik: żeliwo szare
- Dławnica mechaniczna: SiC / grafit / NBR



Wymiary (mm)							
a	b	Ød	Øe	Øf	h1	h2	h3
163	336	225	163	150	267	413	469

Model	Podnoszenie (m)	Wydajność (l/min)	Moc silnika (W)	Zasilanie (V)	Pobór prądu (A)	Króciec (cale)	Wymiary śr/wys (cm)	Waga (kg)
SWQ IVR 2200	13	1500	2200	230	9,3	4	22,5 / 47	22